

my7-Segment Add-On 1.0

Inhalt

Allgemeine Beschreibung.....	3
Eigenschaften.....	3
Technische Daten	4
Betriebsdaten	4
Mechanische Daten	4
Schaltplan.....	4
Pinbelegung.....	5
Bestückungsplan	6
Bestücktes Board	6
Ansteuerung.....	7
Anwendungsbeispiel	8
Allgemeine Sicherheitshinweise	8

Contents

General description	3
Properties	3
Technical Data	4
Operating Data	4
Mechanical Data	4
Circuit diagram	4
Pinlayout.....	5
Layout diagram.....	6
Board, equipped	6
Programming.....	7
Example of use	8
Safety Guidelines	8

Die Informationen in diesem Produkt werden ohne Rücksicht auf einen eventuellen Patentschutz veröffentlicht.

Warennamen werden ohne Gewährleistung der freien Verwendbarkeit benutzt.

Bei der Zusammenstellung von Texten und Abbildungen wurde mit größter Sorgfalt vorgegangen.

Trotzdem können Fehler nicht vollständig ausgeschlossen werden.

Die Autoren können für fehlerhafte Angaben und deren Folgen weder eine juristische Verantwortung noch irgendeine Haftung übernehmen.

Für Verbesserungsvorschläge und Hinweise auf Fehler sind die Autoren dankbar.

Alle Rechte vorbehalten, auch die der fotomechanischen Wiedergabe und der Speicherung in elektronischen Medien.

Die gewerbliche Nutzung der in diesem Produkt gezeigten Modelle und Arbeiten ist nicht zulässig.

Fast alle Hardware- und Softwarebezeichnungen, die in diesem Dokument erwähnt werden, sind gleichzeitig auch eingetragene Warenzeichen und sollten als solche betrachtet werden.

© Laser & Co. Solutions GmbH
Promenadenring 8
02708 Löbau
Deutschland

www.myAVR.de
support@myavr.de

Tel: ++49 (0) 358 470 222
Fax: ++49 (0) 358 470 233

In spite of the great care taken while writing this document the author is not responsible for the topicality, correctness, completeness or quality of the information provided. Liability claims regarding damage caused by the use of any information provided, including any kind of information which is incomplete or incorrect, will therefore be rejected.

All rights reserved. Unless otherwise specified, no part of this publication may be reproduced or utilized in any form or by any means, electronic or mechanical, including photocopying and microfilm, without permission in writing from the publisher.

All trademarks and registered trademarks appearing in this document are the property of their respective owners.

© Laser & Co. Solutions GmbH
Promenadenring 8
02708 Löbau
Germany

www.myAVR.com
support@myavr.com

Tel: ++49 (0) 358 470 222
Fax: ++49 (0) 358 470 233

Allgemeine Beschreibung

Das my7-Segment Add-On ist ein anschlussfertiges Erweiterungsmodul, welches direkt über die standardisierte Steckerleiste mit den myAVR Boards verbunden werden kann.

Die Ansteuerung kann über ein myAVR Board oder über ein mySmartControl erfolgen. Die Erweiterung mit zusätzlichen Add-Ons aus der myAVR-Serie ist möglich. Jede 7-Segment-Anzeige kann jeweils die Ziffern 0-9 darstellen. Es gehören 6 Anzeigen zu diesem Add-On. Es ist robust und auf die myAVR-Serie abgestimmt.

Eigenschaften

- 6x 7-Segment-Anzeige
- Jede 7-Segment-Anzeige kann die Ziffern 0-9 darstellen
- Freie Wahl der Verbindungen über die Sockelleisten mittels Patchkabel
- Segmente sind einzeln ansteuerbar
- Steckerleiste für den Anschluss an ein myAVR Board
- Buchsenleiste für den Anschluss weiterer Module
- Leiterplatte gebohrt, verzinkt, Industriefertigung, robust, bedruckt

General description

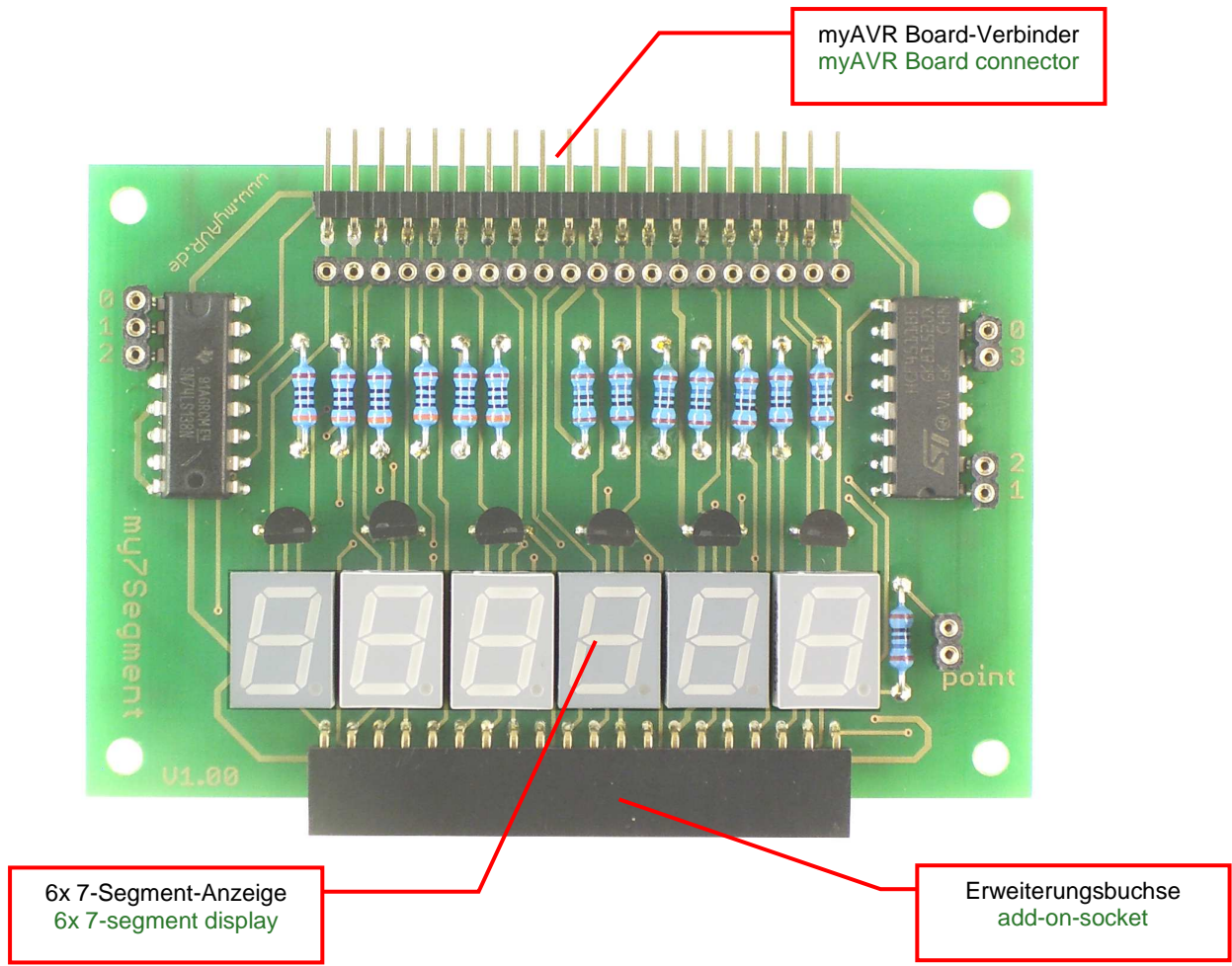
The my7-segment add-on is an extension module which you can connect directly with the myAVR board via the multi-pin connector.

You can activate it via a myAVR board or via a mySmartControl. You can also expand the module with other add-ons from the myAVR series.

Every 7-segment display can display the numbers 0-9. This add-on has 6 7-segment displays. It is robust and aligned to the myAVR series.

Properties

- 6x 7-segment display
- Every 7-segment add-on can display the numbers 0-9
- You can activate the segments separately
- Free choice of connections on the pin header male through patch cable
- multi-pin connector for connection with a myAVR Board
- Female connector for connection with other modules
- Printed circuit board pre-drilled, tin-plated, industrial production, solid, printed



Technische Daten	
Betriebsdaten	
Betriebsstrom	< 500 mA
Betriebsspannung	4,5 V - 5,2 V
Betriebstemperatur	0 °C bis 70 °C
Lagertemperatur	-65 °C bis 150 °C

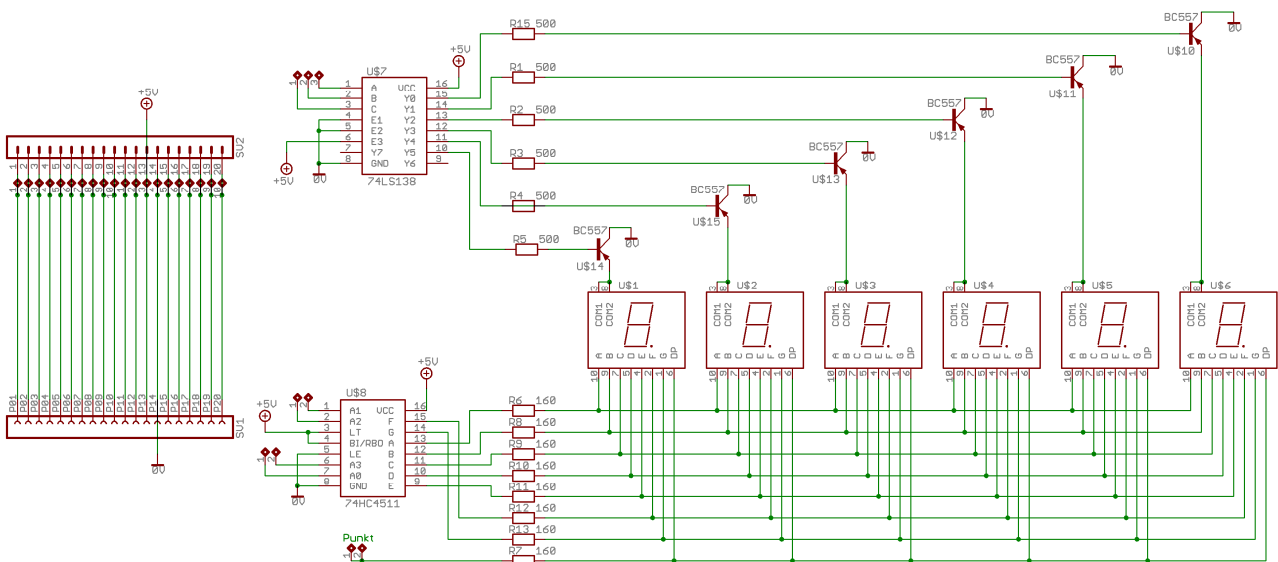
Technical Data	
Operating Data	
Operating Current	< 500 mA
Operating Voltage	4,5 V - 5,2 V
Operating Temperature	0 °C to 70 °C
Storage Temperature	-65 °C to 150 °C

Mechanische Daten	
Abmessungen Platine (L x B x H)	90 mm x 60 mm x 1,5 mm
Masse	ca. 36 g
Rastermaß	2,54 mm
Leiterplattenmaterial	FR4; 0,35 µm Cu

Mechanical Data	
Dimensions of the board (L X B X H)	90 mm x 60 mm x 1,5 mm
Weight	ca. 36 g
Grid dimensions	2,54 mm
PCB material	FR4; 0,35 µm Cu

Schaltplan

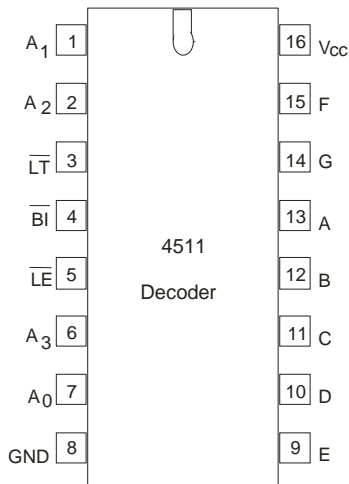
Circuit diagram



Pinbelegung

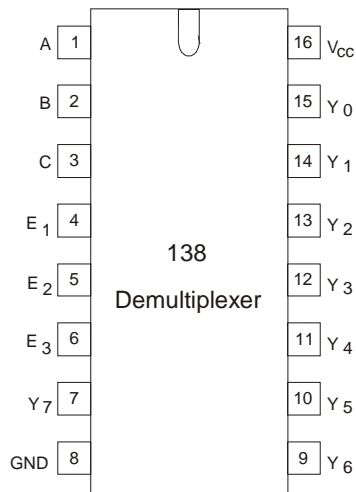
Pinlayout

4511 Decoder



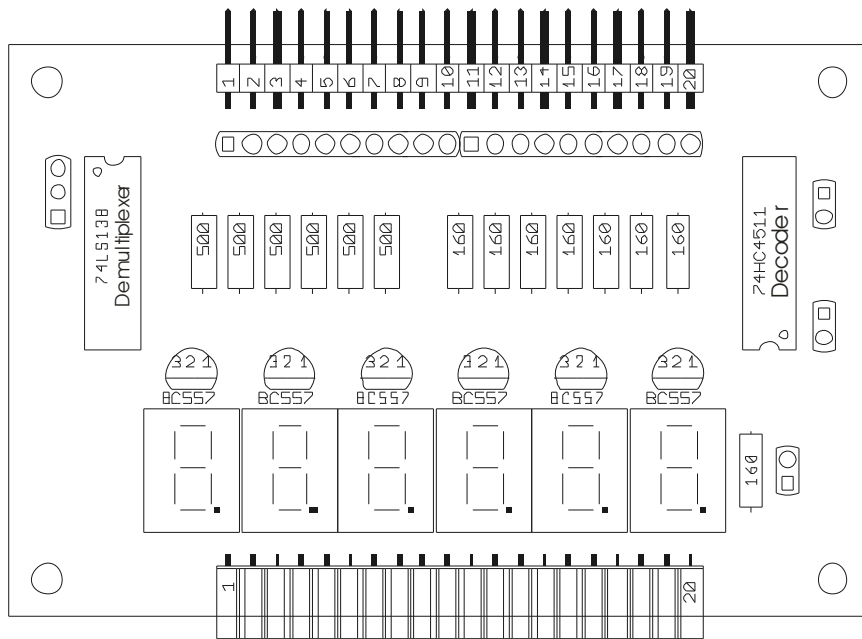
Pin Nummer / Pin No.	Symbol / symbol	Name und Funktion / Name and Function
3	LT	Funktionstest (LOW-Aktiv) Lamp test input (active LOW)
4	BI	Adressdeaktivierung (LOW-Aktiv) Ripple blanking input (active LOW)
5	LE	Taktfrequenzeingang latch enable inputs
7, 1, 2, 6	D ₁ to D ₄	BCD Adressierung BCD adress inputs
8	GND	Masse (0 V) ground (0 V)
13, 12, 11, 10, 9, 15, 14	Q _a to Q _g	Segmentausgabe segmentes outputs
16	V _{CC}	Positive Versorgungsspannung positive supply voltage

138 Demultiplexer



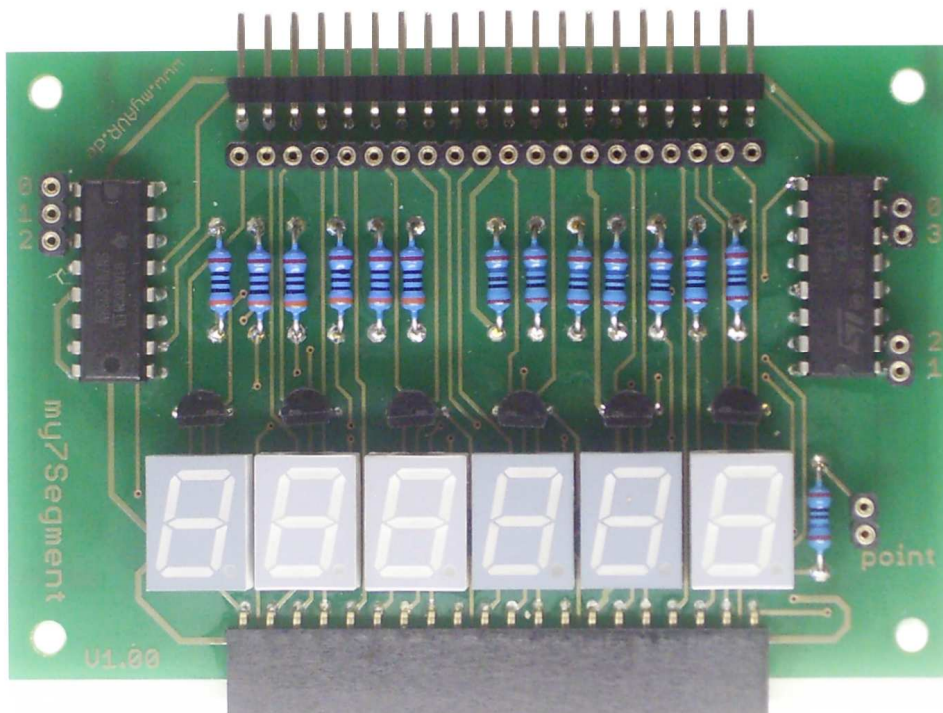
Bestückungsplan

Layout diagram



Bestücktes Board

Board, equipped



Ansteuerung

Die Ansteuerung des my7-Segment Add-On erfolgt über den BCD-zu-7-Segment-Decoder und den Demultiplexer. Zur Ansteuerung ist es nötig, die Verbindung zwischen der 7-Segment-Anzeige, dem Decoder und Multiplexer herzustellen.

Programming

The activation of the my7-segment add-on happens via the BCD-to-7-segment decoder and the demultiplexer. To control it is necessary to make the connection between the 7-segment display, the decoder and multiplexer.

Funktionstabelle des 74HC4511

Function Table 74HC4511

INPUTS							OUTPUTS							DISPLAY
\overline{LE}	\overline{BI}	\overline{LT}	A ₃	A ₂	A ₁	A ₀	A	B	C	D	E	F	G	
X	X	L	X	X	X	X	H	H	H	H	H	H	H	8
X	L	H	X	X	X	X	L	L	L	L	L	L	L	blank
L	H	H	L	L	L	L	H	H	H	H	H	H	L	0
L	H	H	L	L	L	H	L	H	H	L	L	L	L	1
L	H	H	L	L	H	L	H	H	L	H	H	L	H	2
L	H	H	L	L	H	H	H	H	H	H	L	L	H	3
L	H	H	L	H	L	L	L	H	H	L	L	H	H	4
L	H	H	L	H	L	H	L	L	H	H	H	H	H	5
L	H	H	L	H	H	L	L	L	H	H	H	H	H	6
L	H	H	L	H	H	H	H	H	H	L	L	L	L	7
L	H	H	H	L	L	L	H	H	H	H	H	H	H	8
L	H	H	H	L	L	H	H	H	H	L	L	H	H	9
L	H	H	H	L	H	L	L	L	L	L	L	L	L	blank
L	H	H	H	L	H	H	L	L	L	L	L	L	L	blank
L	H	H	H	H	L	L	L	L	L	L	L	L	L	blank
L	H	H	H	H	H	L	L	L	L	L	L	L	L	blank
L	H	H	H	H	H	H	L	L	L	L	L	L	L	blank
H	H	H	X	X	X	X	(1)							(1)

1. Ist abhängig vom verwendeten BCD-Code während der LOW-zu-HIGH Übertragung von LE.

L = LOW voltage Level
H = HIGH voltage Level
X = Don't Care

1. Depends upon the BCD-code applied during the LOW-to-High transition of LE.

L = LOW voltage Level
H = HIGH voltage Level
X = Don't Care

Dem BCD-zu-7-Segment-Decoder übergibt man die Zahl, die man auf der 7-Segment-Anzeige ausgeben möchte. Es ist nur sinnvoll Werte von 0 bis 9 zu übergeben, da die 7-Segment-Anzeige sonst nichts ausgibt.

You give a number to the BCD-to-7-segment decoder which you want to display on the 7-segment display. It only makes sense to give them values between 0 and 9 because otherwise the 7-segment display shows nothing.

Funktionstabelle des DM74LS138

Function Table DM74LS138

Inputs						Outputs							
Enable			Select										
E1	E2	E3	C	B	A	Y0	Y1	Y2	Y3	Y4	Y5	Y6	Y7
H	X	X	X	X	X	H	H	H	H	H	H	H	H
X	H	X	X	X	X	H	H	H	H	H	H	H	H
X	X	L	X	X	X	H	H	H	H	H	H	H	H
L	L	H	L	L	L	L	H	H	H	H	H	H	H
L	L	H	L	L	H	H	L	H	H	H	H	H	H
L	L	H	L	H	L	H	H	L	H	H	H	H	H
L	L	H	L	H	H	H	H	L	H	H	H	H	H
L	L	H	H	L	L	H	H	H	H	L	H	H	H
L	L	H	H	H	L	H	H	H	H	H	L	H	H
L	L	H	H	H	H	H	H	H	H	H	H	L	H
L	L	H	H	H	H	H	H	H	H	H	H	H	L

H = HIGH Level
L = LOW Level
X = Don't Care

Über den Demultiplexer wählt man aus, auf welcher 7-Segment-Anzeige man die Zahl darstellen möchte. Dabei werden die 7-Segment-Anzeigen von vorn gezählt, d.h. die linke 7-Segment-Anzeige hat die Nummer 0.

Via the Demultiplexer you can choose on which 7-segment display you want to have the number. The 7-segment displays are counted from the front. That means that the left 7-segment display has the number 0.

Anwendungsbeispiel

Example of use

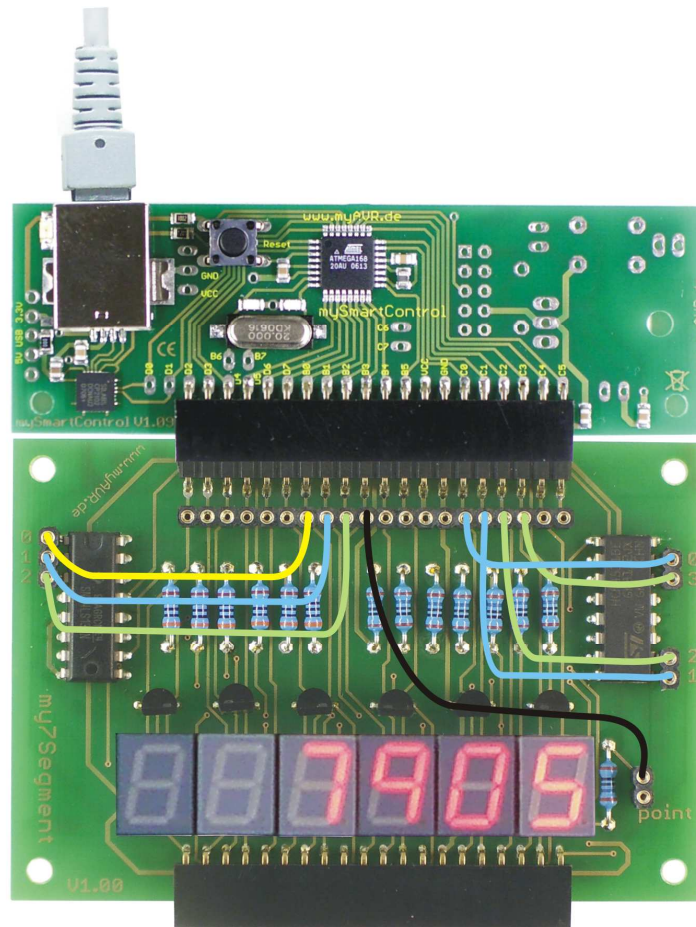


Abbildung / picture:
Zähler mit mySmartControl
Counter with mySmartControl

Allgemeine Sicherheitshinweise

Grundsätzlich ist my7-Segment nur zum Einsatz unter Lern- und Laborbedingungen konzipiert. Er ist nicht vorgesehen und nicht dimensioniert zur Steuerung realer Anlagen. Bei vorschriftsmäßigem Anschluss und Betrieb treten keine lebensgefährlichen Spannungen auf. Beachten Sie trotzdem die Vorschriften, die beim Betrieb elektrischer Geräte und Anlagen Gültigkeit haben. Wir versichern, dass die Leiterplatte durch den Hersteller getestet wurde. Für fehlerhaften und/oder vorschriftswidrigen Einsatz des Boards übernehmen wir keine Garantie.

Safety Guidelines

my7-Segment is designed for educational and experimental use only. It is not intended and not dimensioned to control real industrial facilities. At correct use there will not occur extremely dangerous voltages. Nevertheless, be aware of general guidelines for using electronic devices. We assure that the PCB has been tested by the producer. For incorrect use and/or application contrary to technical regulations we are not liable.

Die aktuellsten Dokumente zum my7-Segment finden Sie unter www.myAVR.de im Downloadbereich.

The latest documents for the my7-segment you can find at our homepage www.myAVR.com under „Download“.



Abbildungen können vom Inhalt abweichen. Änderungen im Sinne des technischen Fortschrittes behält sich der Hersteller vor.

Images may vary from the content. The manufacturer retains changes in terms of technical advances.