

myAVR Board light Version 1.03

Inhalt

Allgemeine Hinweise	3
Voraussetzungen	3
Allgemeine Sicherheitshinweise	3
Lieferumfang	3
Platine	3
Stückliste (Liefermaterialien)	3
empfohlene Zukaufteile	3
Bauanleitung	4
Vorgehensweise	4
Schaltplan	4
Bestückungsplan	5
Bestücktes myAVR Board light	7
... mit optionalen ISP Anschluss	7
Weiterführende Informationen	8
Garantiebestimmungen	8
Hilfen und weitere Informationen	8

Contents

General information	3
Requirements	3
Safety Guidelines	3
Scope of supply	3
Printed circuit board	3
Bill of material (delivered material)	3
Parts to be purchased	3
Assembly instruction	4
Procedure	4
Circuit diagram	4
Assembly diagram	5
Assembled my AVR Board light	7
... with optional ISP connector	7
Further information	8
Acceptance of guarantee	8
Support and more information	8

Die Informationen in diesem Produkt werden ohne Rücksicht auf einen eventuellen Patentschutz veröffentlicht.

Warennamen werden ohne Gewährleistung der freien Verwendbarkeit benutzt.

Bei der Zusammenstellung von Texten und Abbildungen wurde mit größter Sorgfalt vorgegangen.

Trotzdem können Fehler nicht vollständig ausgeschlossen werden.

Die Autoren können für fehlerhafte Angaben und deren Folgen weder eine juristische Verantwortung noch irgendeine Haftung übernehmen.

Für Verbesserungsvorschläge und Hinweise auf Fehler sind die Autoren dankbar.

Alle Rechte vorbehalten, auch die der fotomechanischen Wiedergabe und der Speicherung in elektronischen Medien.

Die gewerbliche Nutzung der in diesem Produkt gezeigten Modelle und Arbeiten ist nicht zulässig.

Fast alle Hardware- und Softwarebezeichnungen, die in diesem Dokument erwähnt werden, sind gleichzeitig auch eingetragene Warenzeichen und sollten als solche betrachtet werden.

© Laser & Co. Solutions GmbH
Promenadenring 8
02708 Löbau
Deutschland

www.myAVR.de
support@myavr.de

Tel: ++49 (0) 358 470 222
Fax: ++49 (0) 358 470 233

In spite of the great care taken while writing this document the author is not responsible for the topicality, correctness, completeness or quality of the information provided. Liability claims regarding damage caused by the use of any information provided, including any kind of information which is incomplete or incorrect, will therefore be rejected.

All rights reserved. Unless otherwise specified, no part of this publication may be reproduced or utilized in any form or by any means, electronic or mechanical, including photocopying and microfilm, without permission in writing from the publisher.

All trademarks and registered trademarks appearing in this document are the property of their respective owners.

© Laser & Co. Solutions GmbH
Promenadenring 8
02708 Löbau
Germany

www.myAVR.com
support@myavr.com

Tel: ++49 (0) 358 470 222
Fax: ++49 (0) 358 470 233

Allgemeine Hinweise

Voraussetzungen

Sie haben die myAVR Platine mit Leiterzügen, SMD-Vorbestückung und Beschriftung sowie die benötigten Bauelemente. Für den Aufbau des myAVR Boards light benötigen Sie Lötwerkzeug und Messmittel.

Zum Anschluss des Boards an den PC ist ein Mini-USB Kabel zu verwenden. Der Einsatz anderer Kabel führt zu Fehlern bei der Programmierung und Kommunikation.

Zum Programmieren des myAVR Boards light benötigt man einen Prozessor und eine Spannungsversorgung (extern oder über USB). Ein Bootloader zum Brennen von Programmen ist auf dem mitgelieferten Controller bereits vorhanden.

Zum Wechsel des Bootloaders oder zum Brennen ohne Bootloader benötigt man einen ISP-Programmer.

Allgemeine Sicherheitshinweise

Grundsätzlich ist das myAVR light nur zum Einsatz als Lern- und Experimentierplatine konzipiert. Es ist nicht vorgesehen und nicht dimensioniert zur Steuerung realer Anlagen.

Bei vorschriftsmäßigem Anschluss und Betrieb treten keine lebensgefährlichen Spannungen auf. Beachten Sie trotzdem die Vorschriften, die beim Betrieb elektrischer Geräte und Anlagen Gültigkeit haben.

Für fehlerhaften und/oder vorschriftswidrigen Einsatz des Boards übernehmen wir keine Garantie.

Lieferumfang

Platine

Leiterplatte für myAVR light , SMD vorbestückt
gebohrt und verzinkt, Industriequalität, Lötstopmmaske

General information

Requirements

Before you are following this instruction sheet make sure, that you have a myAVR Board, which is equipped with SMD-components and all required electronic components. Furthermore you will need a soldering iron and measuring equipment.

To connect the equipped board to your PC use only a Mini-USB-cable. Any other cable will lead to communication and programming mistakes.

For programming the myAVR Board light you need a controller and a power supply (external or via USB). A bootloader for programming the controller is already on the supplied controller.

You require a ISP-programmer for changing the bootloader or programming the controller without bootloader.

Safety Guidelines

MyAVR light is designed for educational and experimental use only. It is not intended and not dimensioned to control real industrial facilities.

At correct use there will not occur extremely dangerous voltages. Nevertheless, be aware of general guidelines for using electronic devices.

For incorrect use and/ or application contrary to technical regulations we are not liable.

Scope of supply

Printed circuit board

PCB for myAVR light, equipped with SMD
predrilled, tin-plated, in industrial quality

Stückliste (Liefermaterialien) / Bill of material (delivered material)

Material / component	Typ / type	Stück / qty
Prozessor / processor	ATmega8	1
grüne LED 2 mA / LED green 2 mA	LED 3MM 2MA GN	1
gelbe LED 2 mA / LED yellow 2 mA	LED 3MM 2MA GE	1
rote LED 2 mA / LED red 2 mA	LED 3MM 2MA RT	1
Fotowiderstand / photoconductive cell	VT93N1	1
Potentiometer / Potentiometer	RT 10-L 47 K	2
Steckachse für Potentiometer		2
Miniaturtaster / miniature switch	TASTER 3301B	2
Piezoschallwandler / piezo electric buzzer	SUMMER EPM121	1
Buchsenleiste / pin header female	BL 1X20W 2,54	1
Leiterplatte (SMD vorbestückt)/ printed circuit board (equipped with SMD)	myAVR Board light ; Version 1.03	1
Füße für Board		4

empfohlene Zukaufteile / Parts to be purchased

Material / component	Typ / type	Stück / qty
ISP Anschluss / ISP- connector	ISP	1
IC-Sockel / IC-socket	GS28	1

Bauanleitung

Vorgehensweise

Beim Bestücken wird in der Regel mit den Bauteilen begonnen, welche die kleinste Bauteilhöhe besitzen. Dann werden die Bauelemente in der Reihenfolge ihrer Bauhöhe aufgesetzt und eingelötet, wie Widerstände, kleine Kondensatoren, Potentiometer, Lautsprecher,...

Es ist sinnvoll, das Board zunächst ohne Mikrocontroller in Betrieb zu nehmen und das Anliegen der Spannung von 5 V an den entsprechenden Punkten lt. Schaltplan zu überprüfen.

Nach dem Einsetzen des integrierten Schaltkreises kann der Test des Boards erfolgen. Falls Ihnen kein Testprogramm zur Verfügung steht, können Sie sich Programme zum Testen im Downloadbereich von www.myAVR.de herunterladen. Dazu ist zum Beispiel das myAVR Workpad geeignet, welches auch als Demo-Version verfügbar ist.

Vermeiden Sie beim Umgang mit integrierten Schaltkreisen elektrostatische Aufladungen z.B. durch die Bekleidung.

Assembly instruction

Procedure

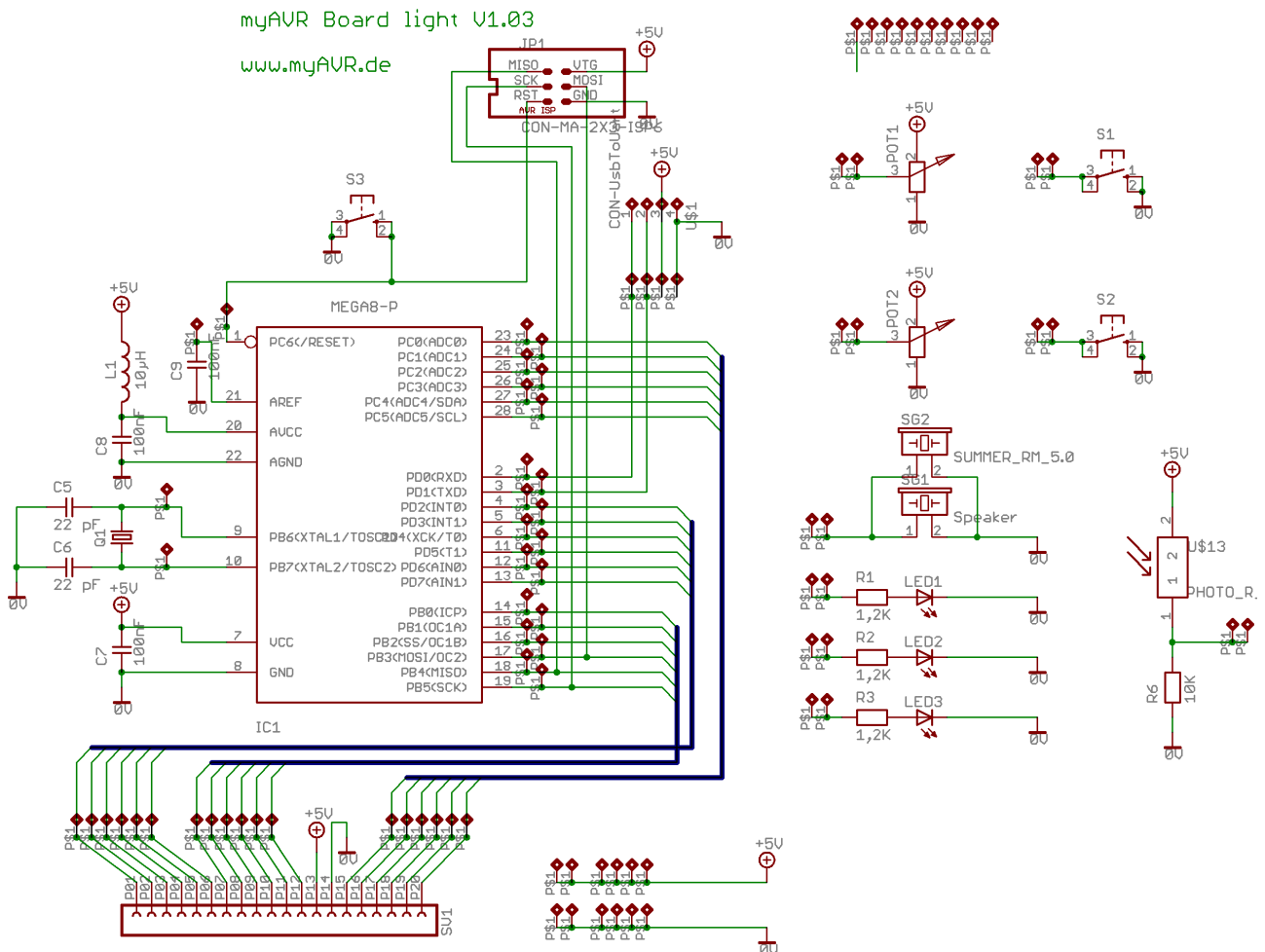
It is advisable to start to equip the board with the parts with the lowest height. Then you proceed in sequence of the components height (e.g. resistors, small capacitors, potentiometer, sounder, ...).

In the first instance it is advisable to put the equipped board in operation without the microcontroller and to check for the voltage of 5 V on the contact points according to the circuit diagram.

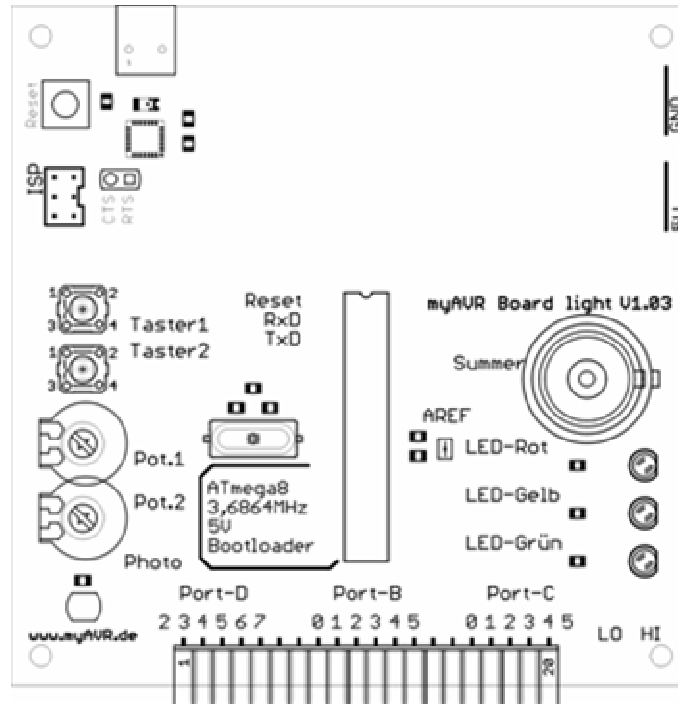
After the board is equipped with the integrated circuits a full performance check can be realised. If you do not have a suitable test-program, the program myAVR Workpad, Demo is available for download on www.myAVR.com. There you can find an English help file, too. With this program you can burn a test-routine on the myAVR Board, which allows it to check the microcontroller and the in- and output devices.

Avoid static when you are working with integrated circuits (e.g. caused by friction on clothes).

Schaltplan / Circuit diagram



Bestückungsplan / Assembly diagram



Wichtig :

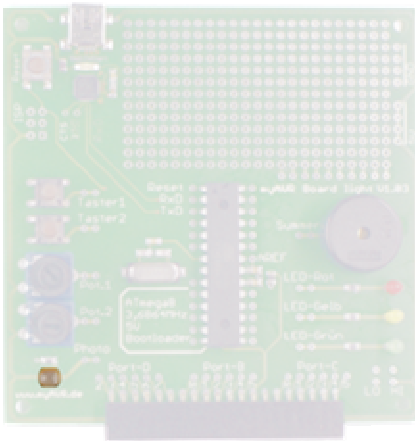
Die Teile müssen sich ohne große Kraftanwendung einstecken lassen.
Beachten Sie bei nachfolgend aufgeführten Bauelementen die Einbaurichtung.

Important:

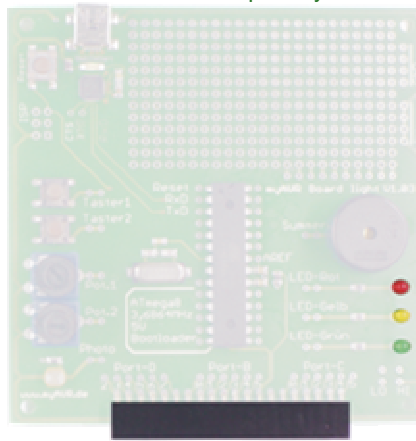
You can plug in the components without using much force.
Pay attention to the polarity.

<p>Taster/buttons</p> <p>✓ richtig/right ✗ falsch/wrong</p>	
<p>Schaltkreise/circuits</p> <p>PIN 1</p>	
<p>LEDs</p> <p>Bei LEDs ist der Anodenanschluss länger als der Kathodenanschluss (Kathode liegt auf Masse) By LEDs is the anode-connection larger than the cathode-connection (cathode on ground)</p>	
<p>Die Abbildung zeigt alle Bauteile, bei denen auf die Polarität zu achten ist. The picture shows all components, where to pay attention to polarity.</p>	

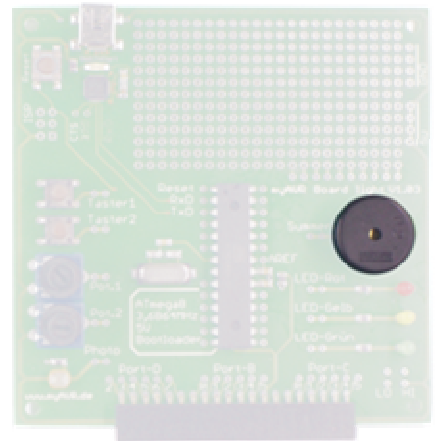
Fotowiderstand
photoconductive cell



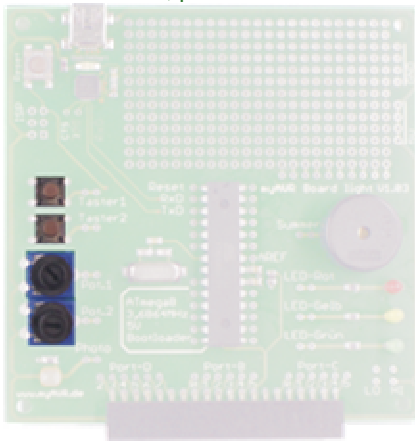
Buchsenleiste
pin header female
LEDs: Polarität beachten
LEDs: watch polarity



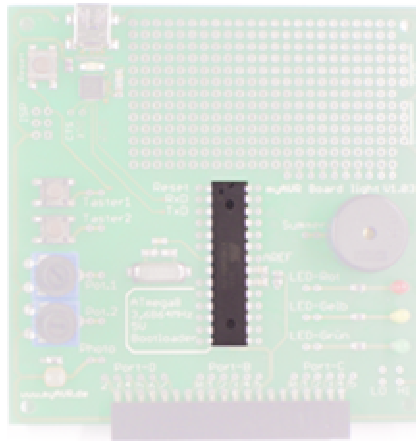
Piezoschallwandler
piezo electric buzzer



Taster, Potentiometer
switch, potentiometer



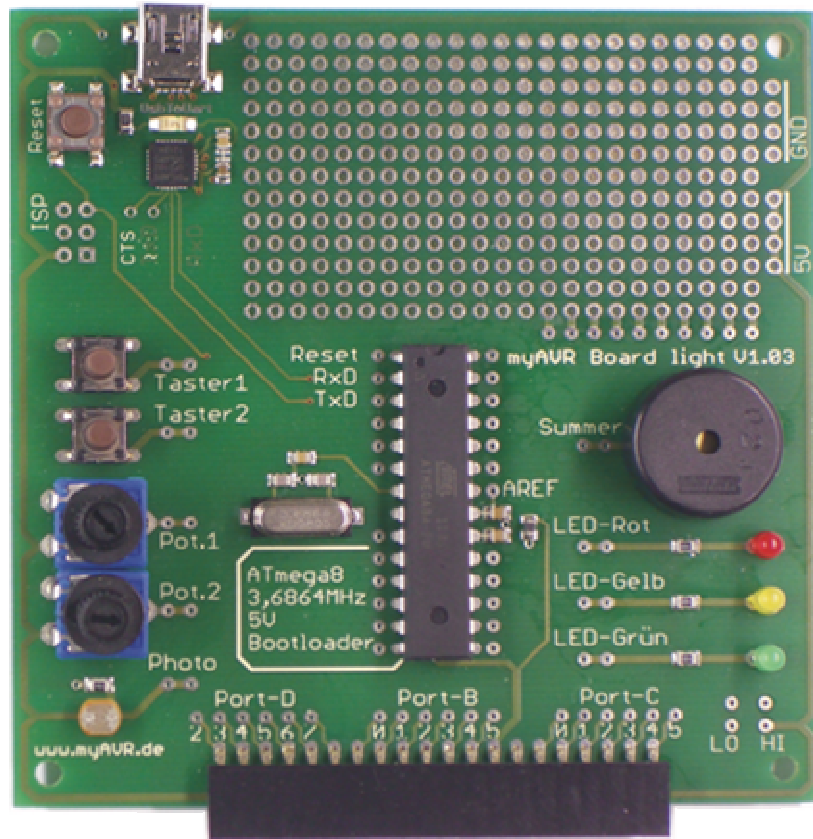
RISC-Controller
RISC-controller



Herzlichen Glückwunsch zum Ergebnis Ihrer Arbeit.
Congratulations for the result of your work.

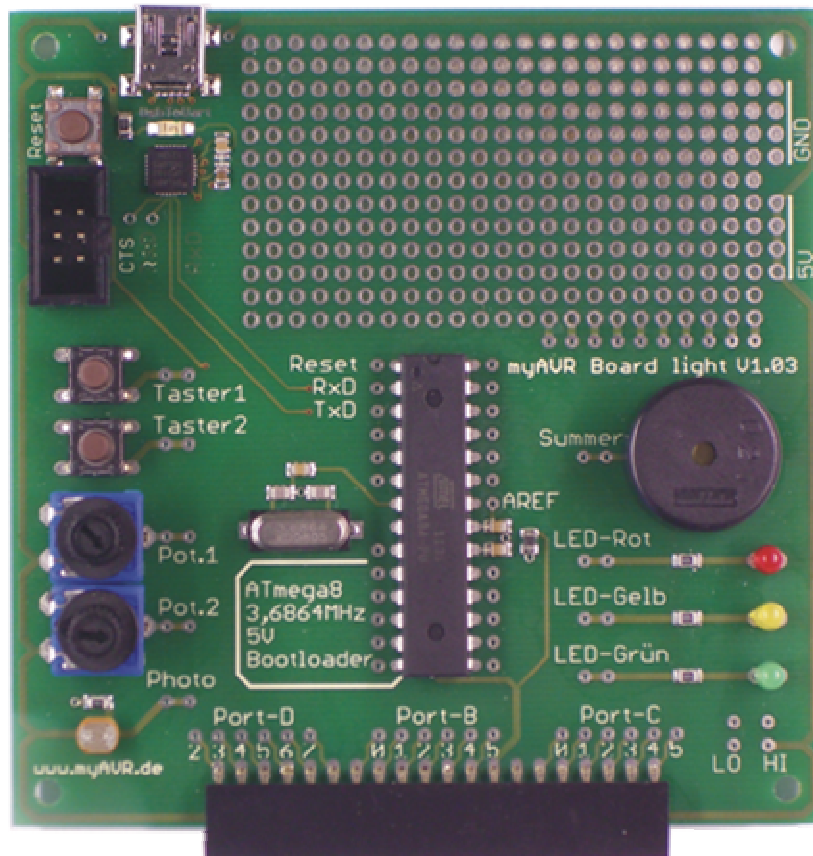
Bestücktes myAVR Board light

Assembled my AVR Board light



... mit optionalen ISP Anschluss

... with optional ISP connector



Weiterführende Informationen

Garantiebestimmungen

Das Bauelementesortiment wurde gewissenhaft zusammengestellt und auf Vollständigkeit überprüft. Für Fehler beim Bestücken der Leiterplatte leisten wir keinen Ersatz. Beschädigte Bauelemente ersetzen wir Ihnen auf Anfrage. Für fehlerhaften und/oder vorschriftswidrigen Einsatz des Boards übernehmen wir keine Garantie.

Hilfen und weitere Informationen

Weitere Informationen zu unserem Board erhalten Sie auf unserer Internetseite www.myavr.de

Bei Problemen wenden Sie sich bitte an unseren Support support@myavr.de bzw. unsere Hotline 03585-470222.

Further information

Acceptance of guarantee

The electronic components have been assorted carefully and the completeness has been checked. On request we will replace defect component parts. For damage caused by incorrect usage respectively assembly or usage contrary to general regulations we do not accept any guarantee.

Support and more information

For more information please visit our homepage at www.myavr.com

If you have any problems with the assembly of the board, feel free to contact us under support@myavr.com

Die aktuellsten Dokumente zum myAVR Board light finden Sie unter www.myAVR.de im Downloadbereich.

The latest documents for the myAVR Board light you can find at our homepage www.myAVR.com under „Download“.



Abbildungen können vom Inhalt abweichen. Änderungen im Sinne des technischen Fortschrittes behält sich der Hersteller vor.

Images may vary from the content. The manufacturers retains changes in terms of technical advances.